

2022年度 江戸川看護専門学校 入学試験問題

# 生 物

## (第 1 回 試験)

### 注 意

1. 指示があるまで開かないこと。
2. 試験時間は 50 分とする。
3. 受験番号、氏名を解答用紙に正確に記入すること。
4. 解答はすべて解答用紙に記入すること。
5. その他の注意事項は、試験官の指示に従うこと。

1

(1) ～ (10) に生体内の細胞および生体内物質を示す。

- (1) 赤血球
- (2) 成熟 T 細胞
- (3) アルブミン
- (4) グルカゴン
- (5) パラトルモン
- (6) オキシトシン
- (7) エストロゲン
- (8) アドレナリン
- (9) テストステロン
- (10) 甲状腺刺激ホルモン

問1 (1) ～ (10) が作られる器官はどれか。語群から一つ選べ。

解答用紙にはアルファベットを記入せよ。

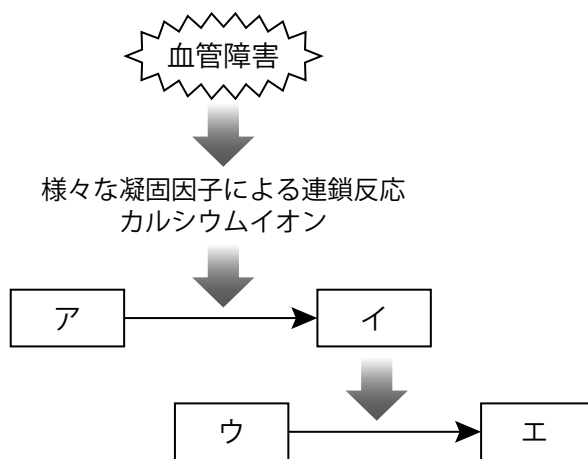
語群：a 視床下部、b 脳下垂体前葉、c 脳下垂体後葉、d 肺、e 甲状腺  
f 副甲状腺、g 心臓、h 肝臓、i 腎臓、j 胸腺、k 骨髄、l 消化管  
m すい臓、n 副腎髄質、o 副腎皮質、p 脾臓、q 精巣、r 卵巣

問2 (A) ～ (E) の作用や性質を持つ細胞や生体内物質はどれか。

問1の(1) ～ (10) から一つ選べ。解答用紙には数字を記入せよ。

- (A) 骨中のカルシウムを血中に放出
- (B) 子宮筋の収縮、乳汁の放出促進
- (C) 血漿中で最も多いタンパク質
- (D) チロキシンの分泌を促進
- (E) 肝臓・骨格筋でのグリコーゲンの分解促進

2 血液凝固のしくみを図に示す。



問1 次の文も参考に、ア～エに当てはまる語句を答えよ。

- ・「エ」は線溶系にて除去される
- ・ヘパリンは「イ」を阻害して、血液凝固を抑制する。

問2 「ア」と「ウ」を産生する器官名を答えよ。

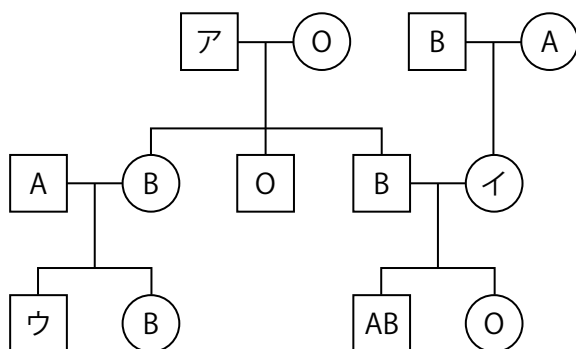
3 ある家系における血液型を図に示す。

□は男性、○は女性を示す。

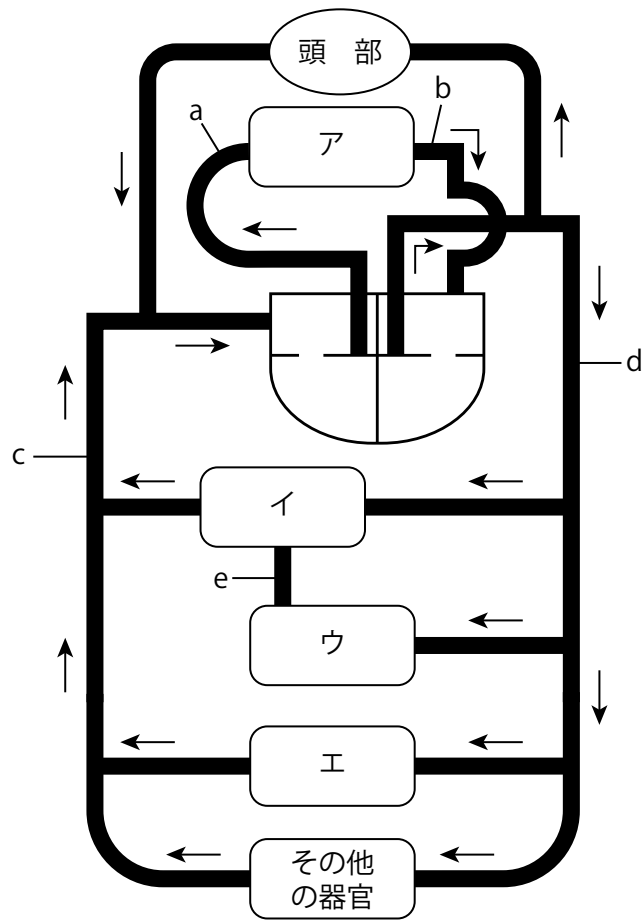
図中のア～ウに当てはまる血液型の遺伝子型はどれか。

語群から選べ。複数選択は可。

語群：AA、AB、AO、BB、BO、OO



4 ヒトの循環系を図を示す。



問1 大量の血液を要求する器官 ア～エ はなにか。語群から一つ選べ。

語群：肝臓、腎臓、小腸、肺、心臓

問2 a～eの血管のうち、最も酸素飽和度の高い血液が流れるのはどれか。一つ選べ。

問3 a～eの血管のうち、静脈血が流れるのはどれか。すべて選べ。

問4 a～eの血管の名称を答えよ。

**5** 核酸とタンパク質に関する問いに答えよ。

問1 mRNA とゲノム DNA で異なる点を 2 つあげよ。

問2 DNA の塩基配列が RNA に写し取られる過程を何というか。

問3 mRNA の塩基配列をもとにタンパク質が合成される過程を何というか。

問4 ヒトのゲノム DNA の総塩基対数はおおよそいくらか。語群から一つ選べ。

語群：500 万、1200 万、1 億 2000 万、4 億、30 億

問5 ある生物の DNA に含まれる塩基のうちチミン (T) の割合が 31% であるとき、グアニン (G) の割合はいくらか。一つ選べ。

語群：19%、31%、38%、62%、69%

**6** 副交感神経系が優位になった場合の器官の反応で正しいのはどれか。一つ選べ。

解答用紙に○をつけよ。

器 官	反 応
(1) 末梢血管	収 縮 ・ 拡 張
(2) 瞳孔	拡 大 ・ 縮 小
(3) 心拍	亢 進 ・ 抑 制
(4) 気管支	拡 張 ・ 収 縮
(5) 膀胱	拡 張 ・ 収 縮
(6) 消化管運動	亢 進 ・ 抑 制

7 下記の文も参考に、COVID-19 のワクチンの副反応（発熱、倦怠感など）の現れ方に差が生じる理由をあなたなりの考えで書きなさい。

- ワクチンの1回目接種後に副反応は現れず、2回目接種後に強い副反応が現れた人がいる。

2022年度 江戸川看護専門学校 入学試験

生 物 (第1回試験) 解答用紙

受験 番号		氏 名		得 点	
----------	--	-----	--	-----	--

1	問 1	1		2		3		4		5		6	
		7		8		9		10					
	問 2	A		B		C		D		E			
2	問 1	ア				イ				ウ			
		エ				問 2							
3	ア				イ				ウ				
4	問 1	ア				イ				ウ			
		エ											
	問 2					問 3							
	問 4	a				b				c			
d					e								
5	問 1												
	問 2					問 3							
	問 4					問 5							
6	1	拡張・収縮	2	拡大・縮小	3	亢進・抑制	4	拡張・収縮					
	5	拡張・収縮	6	亢進・抑制									
7													