

2022年度 江戸川看護専門学校 入学試験問題

生 物

(第2回試験)

注 意

1. 指示があるまで開かないこと。
2. 試験時間は50分とする。
3. 受験番号、氏名を解答用紙に正確に記入すること。
4. 解答はすべて解答用紙に記入すること。
5. その他の注意事項は、試験官の指示に従うこと。

1

(1) ～ (8) に生体内の細胞および生体内物質を示す。

- (1) 血小板
- (2) 成熟 B 細胞
- (3) インスリン
- (4) チロキシン
- (5) 成長ホルモン
- (6) バソプレシン
- (7) プロゲステロン
- (8) 糖質コルチコイド

問 1 (1) ～ (8) が作られる器官はどれか。語群から一つ選べ。

解答用紙にはアルファベットを記入せよ。

語群：a 視床下部、b 脳下垂体前葉、c 脳下垂体後葉、d 肺、e 甲状腺
f 副甲状腺、g 心臓、h 肝臓、i 腎臓、j 胸腺、k 骨髄、l 消化管
m すい臓、n 副腎髄質、o 副腎皮質、p 脾臓、q 精巣、r 卵巣

問 2 (A) ～ (E) の作用や性質を持つ細胞や生体内物質はどれか。

問 1 の (1) ～ (8) から一つ選べ。解答用紙には数字を記入せよ。

- (A) 抗体産生能を持つ形質細胞へ分化する
- (B) タンパク質からの糖新生の促進
- (C) 着床、妊娠の維持、乳腺の成熟
- (D) 大きさ $2 \sim 3 \mu\text{m}$ の無核の細胞片
- (E) 腎臓での水の再吸収の促進

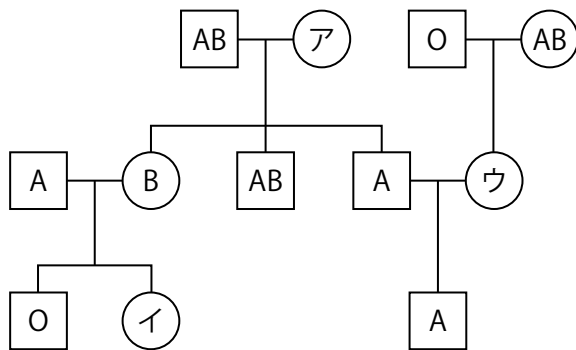
2 ある家系における血液型を図に示す。

□は男性、○は女性を示す。

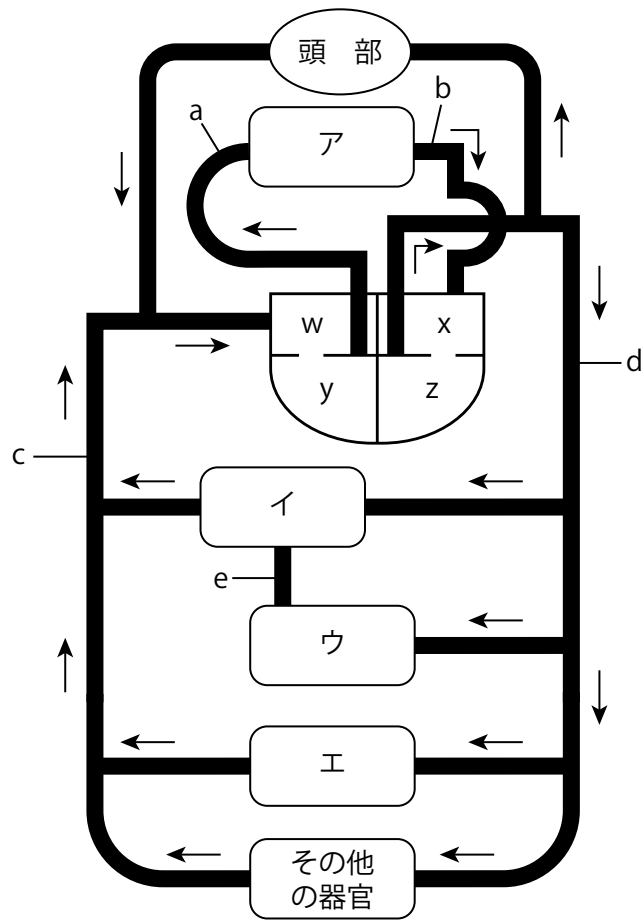
図中のア～ウに当てはまる血液型の遺伝子型はどれか。

語群から選べ。複数選択は可。

語群：AA、AB、AO、BB、BO、OO



3 ヒトの循環系を図で示す。



問1 大量の血液を要求する器官 ア～エ はなにか。語群から一つ選べ。

語群：肝臓、腎臓、小腸、肺、心臓

問2 a～eの血管のうち、リンパ液が胸管または右リンパ総管を経て合流する血管はどれか。一つ選べ。

問3 a～eの血管のうち、動脈血が流れるのはどれか。すべて選べ。

問4 w～zの名称を答えよ。

4 腎臓に関する文を示す。①～⑦に当てはまる語句を語群から一つ選べ。

解答用紙にはアルファベットを記入せよ。

腎臓には ① (腎単位) と呼ばれる構造が多く存在する。

① は ② と ③ からなる。 ② は ④ と ⑤ で構成されている。 ④ の毛細血管壁には多くの小孔が空いており、血中の水・グルコース・ミネラル・老廃物などの低分子成分が ⑤ にこし出されたものを ⑥ という。 ⑥ に含まれる水・グルコース・ミネラルなどの生体が必要とする物質は尿細管で ⑦ され、⑦ されなかった老廃物などが尿となって体外へ排出される。

語群：a 腎小体、b 再吸収、c 尿細管、d ボウマンのう

e 原尿、f 吸収、g 糸球体、h ネフロン

5 ①～⑧から3つを選び、簡単に説明せよ。解答用紙には番号と説明を書きなさい。

- ① 胆汁
- ② ワクチン
- ③ S期とM期
- ④ 転写と翻訳
- ⑤ tRNA と rRNA
- ⑥ 赤血球と白血球
- ⑦ 細胞膜と細胞壁
- ⑧ 免疫グロブリンと形質細胞

6 タンパク質でできているコラーゲンを口から摂取した場合、体内のコラーゲン量の増加に繋がるかどうか。あなたなりの考えで書きなさい。

2022年度 江戸川看護専門学校 入学試験

生 物 (第2回試験) 解答用紙

受験 番号		氏 名		得 点	
----------	--	-----	--	-----	--

1	問 1	1		2		3		4		5		6	
		7		8									
	問 2	A		B		C		D		E			

2	ア				イ				ウ				
---	---	--	--	--	---	--	--	--	---	--	--	--	--

3	問 1	ア		イ		ウ		エ						
	問 2						問 3							
	問 4	w				x				y				
		z												

4	問 1	1		2		3		4				
		5		6		7						

5													

6													
---	--	--	--	--	--	--	--	--	--	--	--	--	--